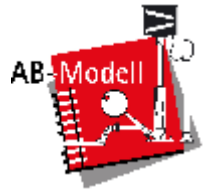
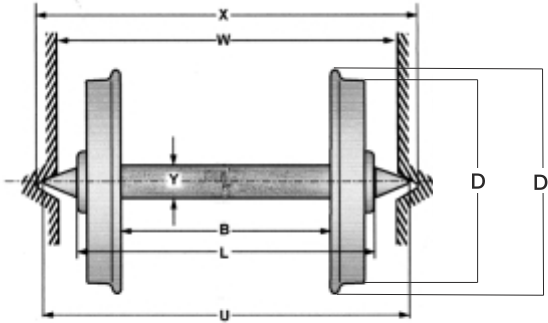


Radsätze Nm



Auszug aus den NEM 314:



Maßtabelle

Spurweite	Y	L _{max}	W	U	U'	X	X'
6,5	1,0	8,6	9,0 ^{+R1}	10,4 ^{+R1}	10,8 ^{+R1}	10,6 ^{-R1}	11,0 ^{-R1}

Art.-Nr.	Hersteller	Ausführung	Spur	D	D'	U	B	Y	Info
Zub-301.1	FR	Metall, beidseitig isoliert	6,5mm	4,4mm	5,7mm	10,4mm	5,0mm	1,0 / 1,5mm	begrenzte Verfügbarkeit
Zub-301.2	MTL	Kunststoff	6,5mm	4,2mm	5,2mm	10,2mm	5,6mm	1,2mm	auf Lager
Zub-301.3	Märklin	Metall, einseitig isoliert	6,5mm	4,5mm	5,7mm	10,5mm	5,3mm	1,0mm	begrenzte Verfügbarkeit
Zub-301.4	Busch	Kunststoff	6,5mm	4,6mm	5,7mm	10,5mm	5,3mm	1,5mm	begrenzte Verfügbarkeit
Zub-301.5									
Zub-301.6									
Zub-301.7									
Zub-301.8									
Zub-301.9									

Wir bieten unter den oben genannten Artikelnummern verschiedene Radsätze für Schmalspurfahrzeuge an. Meist gibt es nur begrenzte Stückzahlen bei uns. Wir sind kein Radsatzhersteller! Bitte fragen Sie bei Interesse die benötigte Menge bei uns an, unter info@n-schmalspur.de. Vielen Dank.

We offer different wheel sets for narrow gauge vehicles under the above mentioned article numbers. Mostly we only have limited quantities available. We are not a wheelset manufacturer! If you are interested, please ask us for the required quantity at info@n-schmalspur.de. Many thanks.

Nous proposons différents jeux de roues pour les véhicules à voie étroite sous les numéros d'article mentionnés ci-dessus. Seules des quantités limitées sont disponibles. Nous ne sommes pas un fabricant de boîtes d'essieux ! Si vous êtes intéressé, veuillez nous demander la quantité requise à l'adresse info@n-schmalspur.de. Merci beaucoup.

Ihr
AB-Modell Team

Your
AB-Modell Team

Votre
team d'AB-Modell Team